

## NSI 1" SIMPLEX ONTHARDER

### ONTHARDERS VOOR GROTERE DEBIETEN

De NSI waterverzachters worden ingezet om het water voor appartementsgebouwen, gemeenschappen en kleinschalige industrie te ontkalken. Afhankelijk van de beschikbare aansluitingen en het gevraagde piekdebiet, stellen wij de ideale opstelling voor.

De harstank wordt gevuld met hoogwaardige onthardingsharsen, de sturing van het geheel gebeurt met onze universele besturingsmodule (CUC).

Alle modellen zijn beschikbaar in Simplex-, Duplex-, Triplex- en Quadplex-uitvoering, met alle bijkomende voordelen.



#### Zuinige werking

Dankzij de uitgebreide programmatiemogelijkheden. Alle verbruiksgegevens zijn beschikbaar om optimalisatieberekeningen te voeren.

#### Droge zoutbak

Tussen regeneraties door blijft de zoutbak droog, om het risico op bacteriegroei te beperken.

#### Verbinding met systeem gebouw

De CUC kan verbonden worden met het beheersysteem van het gebouw.

# NSI 1" SIMPLEX ONTHARDER

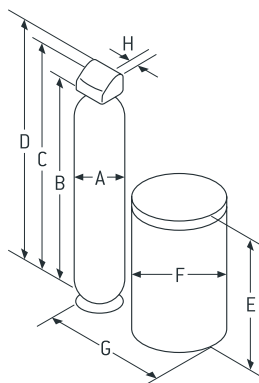
## ONTHARDERS VOOR GROTERE DEBIETEN

SIMPLEX ONTHARDERS		NSI 30S1	NSI 50S1	NSI 60S1	NSI 90S1	NSI 120S1	NSI 140S1	NSI 170S1	NSI 230S1	NSI 270S1
Harsinhoud (l) ①		28	42	57	85	113	142	170	226	283
Harstank afmetingen (ø x H)		9" x 40"	12" x 54"	12" x 54"	17" x 58"	17" x 58"	17" x 72"	24" x 71"	24" x 71"	24" x 71"
Zoutdosering (Kg) / Liter hars		Uitwisselingscapaciteit (°F.m³) @ Zoutdosering (Kg)								
0,064		110 @ 1,8	165 @ 2,7	220 @ 3,6	350 @ 5,4	466 @ 7,2	585 @ 9,1	699 @ 10,9	932 @ 14,5	1165 @ 18,1
0,096		153 @ 2,7	229 @ 4,0	305 @ 5,5	466 @ 8,2	621 @ 10,8	780 @ 13,6	932 @ 16,3	1243 @ 21,7	1553 @ 27,2
0,128		184 @ 3,6	275 @ 5,4	366 @ 7,3	544 @ 10,9	725 @ 14,5	910 @ 18,2	1087 @ 21,8	1450 @ 28,9	1812 @ 36,2
0,160		202 @ 4,5	303 @ 6,7	404 @ 9,1	602 @ 13,6	803 @ 18,1	1007 @ 22,7	1204 @ 27,2	1605 @ 36,2	2009 @ 45,3
0,192		214 @ 5,4	321 @ 8,1	428 @ 10,9	641 @ 16,3	854 @ 21,7	1072 @ 27,3	1282 @ 32,6	1709 @ 43,4	2136 @ 54,3
Aanbevolen debiet		Drukverlies (Bar)								
l/min	m³/h									
18,9	1,14	0,30ΔP	0,17ΔP	0,20ΔP	0,10ΔP	0,10ΔP	0,08ΔP	0,09ΔP	0,09ΔP	0,09ΔP
37,9	2,27	0,59ΔP	0,43ΔP	0,50ΔP	0,29ΔP	0,30ΔP	0,22ΔP	0,23ΔP	0,25ΔP	0,26ΔP
56,8	3,41	0,89ΔP	0,79ΔP	0,90ΔP	0,55ΔP	0,60ΔP	0,46ΔP	0,48ΔP	0,50ΔP	0,52ΔP
75,7	4,54	1,18ΔP	1,24ΔP	1,40ΔP	0,90ΔP	0,97ΔP	0,77ΔP	0,80ΔP	0,83ΔP	0,86ΔP
94,6	5,68	1,48ΔP	1,75ΔP	1,97ΔP	1,30ΔP	1,40ΔP	1,21ΔP	1,24ΔP	1,27ΔP	1,31ΔP
113,6	6,81		2,36ΔP	2,64ΔP	1,80ΔP	1,95ΔP	1,61ΔP	1,66ΔP	1,72ΔP	1,77ΔP
132,5	7,95		/	/	2,40ΔP	2,60ΔP	2,15ΔP	2,20ΔP	2,28ΔP	2,30ΔP
151,4	9,08		/	/	/	/	/	2,80ΔP	2,90ΔP	3,00ΔP
Zoutbak volume (l)		100	200	200	400	400	500	500	500	500
Max. spoelwaterdebiet (l/min)		12			27		38			

Diam. IN-UIT Aansluitingen (in.): 1" 1/4 • Werkingsdruk (bar): 2,07-8,6 • Maximum watertemperatuur (°C): 2 - 37 • Elektrische aansluiting: 24 V – 50 Hz

① Synthetische hars met hoge ionenuitwisselingscapaciteit

- Continu debiet
- Intermitterend of piekdebiet
- Te mijden debiet



(in mm)	A	B	C	D	E	F	G	H
	ø Harsfles	Hoogte harsfles	In- uitlaat hoogte	Totale hoogte	Hoogte zoutbak	ø Zoutbak	Totale breedte	Midlijn
NSI 30S1	230	1016	1091	1270	840	430	813	96,5
NSI 50S1 / NSI 60S1	315	1400	1475	1620	870	620	1088	96,5
NSI 90S1 / NSI 120S1	450	1515	1588	1734	1250	700	1303	96,5
NSI 140S1	450	1829	1904	2049	1190	815	1418	96,5
NSI 170S1 / NSI 230S1 / NSI 270S1	610	1930	2027	2172	1190	815	1578	96,5

## NSI 1" DUPLEX ONTHARDER

### ONTHARDERS VOOR GROTERE DEBIETEN

De NSI waterverzachters worden ingezet om het water voor appartementsgebouwen, gemeenschappen en kleinschalige industrie te ontkalken. Afhankelijk van de beschikbare aansluitingen en het gevraagde piekdebiet, stellen wij de ideale opstelling voor.

De harstank wordt gevuld met hoogwaardige onthardingsharsen, de sturing van het geheel gebeurt met onze universele besturingsmodule (CUC).

Alle modellen zijn beschikbaar in Simplex-, Duplex-, Triplex- en Quadplex-uitvoering, met alle bijkomende voordelen.



#### Zuinige werking

Dankzij de uitgebreide programmatiemogelijkheden. Alle verbruiksgegevens zijn beschikbaar om optimalisatieberekeningen te voeren.

#### Droge zoutbak

Tussen regeneraties door blijft de zoutbak droog, om het risico op bacteriegroei te beperken.

#### Verbinding met systeem gebouw

De CUC kan verbonden worden met het beheersysteem van het gebouw.

# NSI 1" DUPLEX ONTHARDER

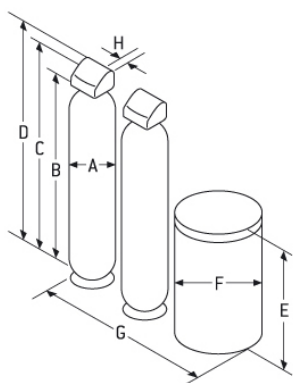
## ONTHARDERS VOOR GROTERE DEBIETEN

DUPLEX ONTHARDERS		NSI 30D1	NSI 50D1	NSI 60D1	NSI 90D1	NSI 120D1	NSI 140D1	NSI 170D1	NSI 230D1	NSI 270D1
Harsinhoud (L) ①		56	84	114	170	226	284	340	452	566
Harstank afmetingen (ø x H)		9" x 40"	12" x 54"	12" x 54"	17" x 58"	17" x 58"	17" x 72"	24" x 71"	24" x 71"	24" x 71"
Zoutdoserings (Kg) / Liter hars		Uiwisselingscapaciteit (°F.m³) @ Zoutdoserings (Kg)								
0,064		220 @ 3,6	330 @ 5,4	440 @ 7,2	700 @ 10,8	932 @ 14,4	1170 @ 18,2	1398 @ 21,8	1864 @ 29,0	2330 @ 36,2
0,096		306 @ 5,4	458 @ 8,0	610 @ 11,0	932 @ 16,4	1242 @ 21,6	1520 @ 27,2	1864 @ 32,6	2486 @ 43,4	3106 @ 54,4
0,128		368 @ 7,2	550 @ 10,8	732 @ 14,6	1088 @ 21,8	1450 @ 29,0	1820 @ 36,4	2174 @ 43,6	2900 @ 57,8	3624 @ 72,4
0,160		404 @ 9,0	606 @ 13,4	808 @ 18,2	1204 @ 27,2	1606 @ 36,2	2014 @ 45,4	2408 @ 54,4	3210 @ 72,4	4012 @ 90,6
0,192		428 @ 10,8	642 @ 16,2	856 @ 21,8	1282 @ 32,6	1708 @ 43,4	2144 @ 54,6	2564 @ 65,2	3418 @ 86,8	4272 @ 108,6
Max. aanbevolen debiet		Drukverlies (Bar)								
l/min	m³/h									
37,8	2,28	0,30ΔP	0,17ΔP	0,20ΔP	0,10ΔP	0,10ΔP	0,08ΔP	0,09ΔP	0,09ΔP	0,09ΔP
75,8	4,54	0,59ΔP	0,43ΔP	0,50ΔP	0,29ΔP	0,30ΔP	0,22ΔP	0,23ΔP	0,25ΔP	0,26ΔP
113,6	6,82	0,89ΔP	0,79ΔP	0,90ΔP	0,55ΔP	0,60ΔP	0,46ΔP	0,48ΔP	0,50ΔP	0,52ΔP
151,4	9,08	1,18ΔP	1,24ΔP	1,40ΔP	0,90ΔP	0,97ΔP	0,77ΔP	0,80ΔP	0,83ΔP	0,86ΔP
189,2	11,36	1,48ΔP	1,75ΔP	1,97ΔP	1,30ΔP	1,40ΔP	1,21ΔP	1,24ΔP	1,27ΔP	1,31ΔP
227,2	13,62		2,36ΔP	2,64ΔP	1,80ΔP	1,95ΔP	1,61ΔP	1,66ΔP	1,72ΔP	1,77ΔP
265,0	15,9		/	/	2,40ΔP	2,60ΔP	2,15ΔP	2,20ΔP	2,28ΔP	2,30ΔP
302,8	18,16		/	/	/	/	/	2,80ΔP	2,90ΔP	3,00ΔP
Zoutbak volume (l)		100	400	400	500	500	500	500	500	500
Max. spoelwaterdebiet (l/min)		12			27			38		

Diam. IN-UIT Aansluitingen (in.): 2 x 1" 1/4 • Werkingsdruk (bar): 2,07-8,6 • Maximum watertemperatuur (°C): 2 - 37 • Electriche aansluiting: 24 V – 50 Hz

① Synthetische hars met hoge ionenuitwisselingscapaciteit

- Continu debiet
- Intermitterend of piekdebiet
- Te mijden debiet



	A	B	C	D	E	F	G	H
(in mm)	ø Harsfles	Hoogte harsfles	In- uitlaat hoogte	Totale hoogte	Hoogte zoutbak	ø Zoutbak	Totale breedte	Midlijn
NSI 30D1	230	1016	1091	1270	840	430	1196	96,5
NSI 50D1 / NSI 60D1	315	1400	1475	1620	1250	700	1636	96,5
NSI 90D1 / NSI 120D1	450	1515	1588	1734	1190	815	2021	96,5
NSI 140D1	450	1829	1904	2049	1190	815	2021	96,5
NSI 170D1 / NSI 230D1 / NSI 270D1	610	1930	2027	2172	1190	815	2341	96,5

## NSI 1" TRIPLEX ONTHARDER

### ONTHARDERS VOOR GROTERE DEBIETEN

De NSI waterverzachters worden ingezet om het water voor appartementsgebouwen, gemeenschappen en kleinschalige industrie te ontkalken. Afhankelijk van de beschikbare aansluitingen en het gevraagde piekdebiet, stellen wij de ideale opstelling voor.

De harstank wordt gevuld met hoogwaardige onthardingsharsen, de sturing van het geheel gebeurt met onze universele besturingsmodule (CUC).

Alle modellen zijn beschikbaar in Simplex-, Duplex-, Triplex- en Quadplex-uitvoering, met alle bijkomende voordelen.



#### Zuinige werking

Dankzij de uitgebreide programmatiemogelijkheden. Alle verbruiksgegevens zijn beschikbaar om optimalisatieberekeningen te voeren.

#### Droge zoutbak

Tussen regeneraties door blijft de zoutbak droog, om het risico op bacteriegroei te beperken.

#### Verbinding met systeem gebouw

De CUC kan verbonden worden met het beheersysteem van het gebouw.

# NSI 1" TRIPLEX ONTHARDER

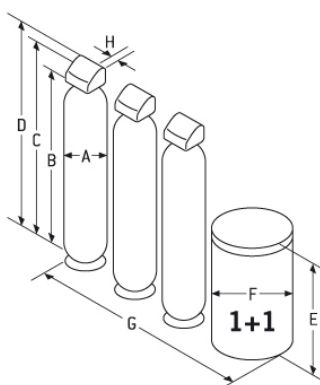
## ONTHARDERS VOOR GROTERE DEBIETEN

TRIPLEX ONTHARDERS		NSI 50T1	NSI 60T1	NSI 90T1	NSI 120T1	NSI 140T1	NSI 170T1	NSI 230T1	NSI 270T1
Harsinhoud (L) ①		126	171	255	339	426	510	678	849
Harstank afmetingen (ø x H)		12" x 54"	12" x 54"	17" x 58"	17" x 58"	17" x 72"	24" x 71"	24" x 71"	24" x 71"
Zoutdosering (Kg) / Liter hars		Uiwisselingscapaciteit (°F.m³) @ Zoutdosering (Kg)							
0,064		495 @ 8,1	660 @ 10,8	1050 @ 16,2	1398 @ 21,6	1755 @ 27,3	2097 @ 32,7	2796 @ 43,5	3495 @ 54,3
0,096		687 @ 12,0	915 @ 16,5	1398 @ 24,6	1863 @ 32,4	2280 @ 40,8	2796 @ 48,9	3729 @ 65,1	4659 @ 81,6
0,128		825 @ 16,2	1098 @ 21,9	1632 @ 32,7	2175 @ 43,5	2730 @ 54,6	3261 @ 65,4	4350 @ 86,7	5436 @ 108,6
0,160		909 @ 21,1	1212 @ 27,3	1806 @ 40,8	2409 @ 54,3	3021 @ 68,1	3612 @ 81,6	4815 @ 108,6	6018 @ 135,9
0,192		963 @ 24,3	1284 @ 32,7	1923 @ 48,9	2562 @ 65,1	3216 @ 81,9	3846 @ 97,8	5127 @ 13,0	6408 @ 162,9
Max. aanbevolen debiet		Drukverlies (Bar)							
l/min	m³/h								
56,7	3,42	0,17ΔP	0,20ΔP	0,10ΔP	0,10ΔP	0,08ΔP	0,09ΔP	0,09ΔP	0,09ΔP
113,7	6,81	0,43ΔP	0,50ΔP	0,29ΔP	0,30ΔP	0,22ΔP	0,23ΔP	0,25ΔP	0,26ΔP
170,4	10,23	0,79ΔP	0,90ΔP	0,55ΔP	0,60ΔP	0,46ΔP	0,48ΔP	0,50ΔP	0,52ΔP
227,1	13,62	1,24ΔP	1,40ΔP	0,90ΔP	0,97ΔP	0,77ΔP	0,80ΔP	0,83ΔP	0,86ΔP
283,8	17,0	1,75ΔP	1,97ΔP	1,30ΔP	1,40ΔP	1,21ΔP	1,24ΔP	1,27ΔP	1,31ΔP
340,5	20,43	2,36ΔP	2,64ΔP	1,80ΔP	1,95ΔP	1,61ΔP	1,66ΔP	1,72ΔP	1,77ΔP
397,5	23,85	/	/	2,40ΔP	2,60ΔP	2,15ΔP	2,20ΔP	2,28ΔP	2,30ΔP
454,2	27,24	/	/	/	/	/	2,80ΔP	2,90ΔP	3,00ΔP
Zoutbak volume (l)		400 + 200	400 + 200	500 + 400	500 + 400	2 x 500	2 x 500	2 x 500	2 x 500
Max. spoelwaterdebiet (l/min)		12		27		38			

Diam. IN-UIT Aansluitingen (in.): 3 x 1" 1/4 • Werkingsdruk (bar): 2,07-8,6 • Maximum watertemperatuur (°C): 2 - 37 • Electriche aansluiting: 24 V – 50 Hz

① Synthetische hars met hoge ionenuitwisselingscapaciteit

- Continu debiet
- Intermittierend of piekdebiet
- Te mijden debiet



	A	B	C	D	E	F	G	H
(in mm)	ø Harsfles	Hoogte harsfles	In- uitlaat hoogte	Totale hoogte	Hoogte zoutbak	ø Zoutbak	Totale breedte	Midlijn
NSI 50T1 / NSI 60T1	315	1400	1475	1620	870 & 1250	620 & 700	2877	96,5
NSI 90T1 / NSI 120T1	450	1515	1588	1734	1250 & 1190	700 & 815	3477	96,5
NSI 140T1	450	1829	1904	2049	2 x 1190	2 x 815	3592	96,5
NSI 170T1 / NSI 230T1 / NSI 270T1	610	1930	2027	2172	2 x 1190	2 x 815	4072	96,5

## NSI 1" QUADPLEX ONTHARDER

### ONTHARDERS VOOR GROTERE DEBIETEN

De NSI waterverzachters worden ingezet om het water voor appartementsgebouwen, gemeenschappen en kleinschalige industrie te ontkalken. Afhankelijk van de beschikbare aansluitingen en het gevraagde piekdebiet, stellen wij de ideale opstelling voor.

De harstank wordt gevuld met hoogwaardige onthardingsharsen, de sturing van het geheel gebeurt met onze universele besturingsmodule (CUC).

Alle modellen zijn beschikbaar in Simplex-, Duplex-, Triplex- en Quadplex-uitvoering, met alle bijkomende voordelen.



#### Zuinige werking

Dankzij de uitgebreide programmatiemogelijkheden. Alle verbruiksgegevens zijn beschikbaar om optimalisatieberekeningen te voeren.

#### Droge zoutbak

Tussen regeneraties door blijft de zoutbak droog, om het risico op bacteriegroei te beperken.

#### Verbinding met systeem gebouw

De CUC kan verbonden worden met het beheersysteem van het gebouw.

# NSI 1" QUADPLEX ONTHARDER

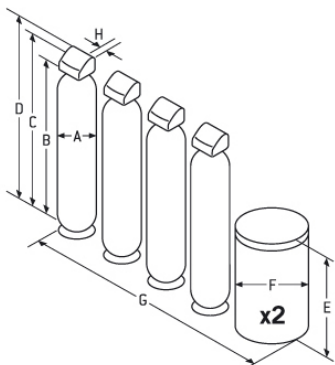
## ONTHARDERS VOOR GROTERE DEBIETEN

QUADPLEX ONTHARDERS		NSI 50Q1	NSI 60Q1	NSI 90Q1	NSI 120Q1	NSI 140Q1	NSI 170Q1	NSI 230Q1	NSI 270Q1
Harsinhoud (l) ①		168	228	340	452	568	680	904	1132
Harstank afmetingen (ø x H)		12" x 54"	12" x 54"	17" x 58"	17" x 58"	17" x 72"	24" x 71"	24" x 71"	24" x 71"
Zoutdosering (Kg) / Liter hars		Uitwisselingscapaciteit (°F.m³) @ Zoutdosering (Kg)							
0,064		660 @ 10,8	880 @ 14,4	1400 @ 21,6	1864 @ 28,8	2340 @ 36,4	2796 @ 43,6	3728 @ 58,0	4660 @ 72,4
0,096		916 @ 16,0	1220 @ 22,0	1864 @ 32,8	2484 @ 43,2	3040 @ 54,4	3728 @ 65,2	4972 @ 86,8	6212 @ 108,8
0,128		1100 @ 21,6	1464 @ 29,2	2176 @ 43,6	2900 @ 58,0	3640 @ 72,8	4348 @ 87,2	5800 @ 115,6	7248 @ 144,8
0,160		1212 @ 26,8	1616 @ 36,4	2408 @ 54,4	3212 @ 72,4	4028 @ 90,8	4816 @ 108,8	6420 @ 144,8	8024 @ 181,2
0,192		1284 @ 32,4	1712 @ 43,6	2564 @ 65,2	3416 @ 86,8	4288 @ 109,2	5128 @ 130,4	6836 @ 173,6	8544 @ 217,2
Max. aanbevolen debiet		Drukverlies (Bar)							
l/min	m³/h								
75,6	4,56	0,17ΔP	0,20ΔP	0,10ΔP	0,10ΔP	0,08ΔP	0,09ΔP	0,09ΔP	0,09ΔP
151,6	9,08	0,43ΔP	0,50ΔP	0,29ΔP	0,30ΔP	0,22ΔP	0,23ΔP	0,25ΔP	0,26ΔP
227,2	13,64	0,79ΔP	0,90ΔP	0,55ΔP	0,60ΔP	0,46ΔP	0,48ΔP	0,50ΔP	0,52ΔP
302,8	18,16	1,24ΔP	1,40ΔP	0,90ΔP	0,97ΔP	0,77ΔP	0,80ΔP	0,83ΔP	0,86ΔP
378,4	22,72	1,75ΔP	1,97ΔP	1,30ΔP	1,40ΔP	1,21ΔP	1,24ΔP	1,27ΔP	1,31ΔP
454,4	27,24	2,36ΔP	2,64ΔP	1,80ΔP	1,95ΔP	1,61ΔP	1,66ΔP	1,72ΔP	1,77ΔP
530,0	31,8	/	/	2,40ΔP	2,60ΔP	2,15ΔP	2,20ΔP	2,28ΔP	2,30ΔP
605,6	36,32	/	/	/	/	/	2,80ΔP	2,90ΔP	3,00ΔP
Zoutbak volume (l)		2 x 400	2 x 400	2 x 500	2 x 500	2 x 500	2 x 500	2 x 500	2 x 500
Max. spoelwaterdebiet (l/min)		12		27			38		

Diam. IN-UIT Aansluitingen (in.): 4 x 1" 1/4 • Werkingsdruk (bar): 2,07-8,6 • Maximum watertemperatuur (°C): 2 - 37 • Electriche aansluiting: 24 V – 50 Hz

① Synthetische hars met hoge ionenuitwisselingscapaciteit

- Continu debiet
- Intermittierend of piekdebiet
- Te mijden debiet



	A	B	C	D	E	F	G	H
(in mm)	ø Harsfles	Hoogte harsfles	In- uitlaat hoogte	Totale hoogte	Hoogte zoutbak	ø Zoutbak	Totale breedte	Midlijn
NSI 50Q1 / NSI 60Q1	315	1400	1475	1620	2 x 1250	2 x 700	3425	96,5
NSI 90Q1 / NSI 120Q1	450	1515	1588	1734	2 x 1190	2 x 815	4195	96,5
NSI 140Q1	450	1829	1904	2049	2 x 1190	2 x 815	4195	96,5
NSI 170Q1 / NSI 230Q1 / NSI 270Q1	610	1930	2027	2172	2 x 1190	2 x 815	4835	96,5