

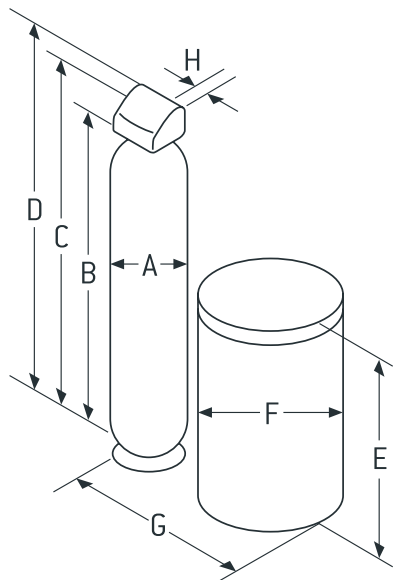


SAMENSTELLING

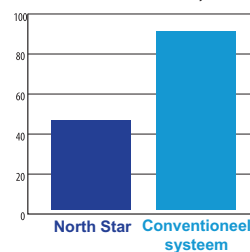
- 1 "Multi-Wrap TM" harstank in glasvezel versterkt polyester. De glasvezel buitenkant zorgt voor extra stevigheid, geen kans op roest of corrosie.
- Onthardingsharsen met uniforme korrel dikte, gecontroleerd door controleorganismen van de Volksgezondheid.
- Automatische kleppeneenheid in kunststof.
- 1 universele besturingsmodule voor elektronische volumesturing met variabele tegenstroombezouting, welke zorgt voor een optimaal laag zout- en waterverbruik.
- Impulswaterteller voor het registreren van de hoeveelheid verbruikt zacht water.
- Zoutbak in PET, van het droge type, met dubbele beveiliging tegen overlopen.
- Alarmsignaal op 24VAC ter beschikking op sturing, voor het koppelen van het gebouwbeheersysteem of het zoutalarm of desinfectiemodule.

TECHNISCHE KENMERKEN

MODEL	NSI 50S1	NSI 60S1	NSI 90S1	NSI 120S1	NSI 140S1	NSI 170S1	NSI 230S1	NSI 290S1
Hars (l)	42	57	85	113	142	170	226	283
Harsfles (Ø x H)	12" x 54"	12" x 54"	17" x 58"	17" x 58"	18" x 65"	24" x 71"	24" x 71"	24" x 71"
Zoutdosering (Kg) / Liter hars	Uitwisselingscapaciteit (°F.m³) @ zoutdosering (Kg)							
0.064	165 @ 2,7	220 @ 3,6	350 @ 5,4	466 @ 7,2	585 @ 9,1	699 @ 10,9	932 @ 14,5	1165 @ 18,1
0.096	229 @ 4,0	305 @ 5,5	466 @ 8,2	621 @ 10,8	760 @ 13,6	932 @ 16,3	1243 @ 21,7	1553 @ 27,2
0.128	275 @ 5,4	366 @ 7,3	544 @ 10,9	725 @ 14,5	910 @ 18,2	1087 @ 21,8	1450 @ 28,9	1812 @ 36,2
0.160	303 @ 6,7	404 @ 9,1	602 @ 13,6	803 @ 18,1	1007 @ 22,7	1204 @ 27,2	1605 @ 36,2	2006 @ 45,3
0.192	321 @ 8,1	428 @ 10,9	641 @ 16,3	854 @ 21,7	1072 @ 27,3	1282 @ 32,6	1709 @ 43,4	2136 @ 54,3
Drukverlies	Debiet over harsbed (m³/h)							
bar								
0,8	3,4	3,2	3,4	3,3	3,5	4,5	4,4	4,3
1,5	5,2	4,9	6,2	6,1	6,1	6,3	6,2	6,1
Zoutbak volume (l)	200	200	400	400	500	500	500	500
Spoelwaterverbruik (l)	208	386	594	636	852	1083	1109	1143
Ø aansluitingen (inch)	Aansluiting 1"							
Werkingsdruk (bar)	2,07 – 8,6							
Watertemperatuur (°C)	2 - 49							
Elektrische aansluiting	Transfo 240 VAC / 24 V – 50 Hz							

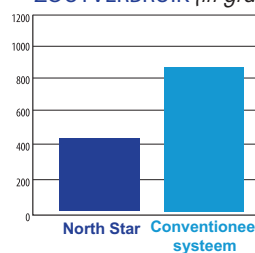


WATERVERBRUIK (in liter)



tot
50%
besparing
op water

ZOUTVERBRUIK (in gram/m³)



tot
47%
besparing
op zout

AFMETINGEN

MODEL SIMPLEX	A	B	C	D	E	F	G	H
	∅ harsfles	Hoogte harsfles	Hoogte in- uitlaat	Totale hoogte	Hoogte zoutbak	∅ zoutbak	Totale breedte	Midlijn
NSI 50 / NSI 60	315	1400	1475	1620	880	570	1040	96,5
NSI 90 / NSI 120	440	1515	1588	1734	1250	660	1255	96,5
NSI 140	469	1780	1800	2060	1100	780	1404	96,5
NSI 170 / NSI 230 / NSI 290	610	1930	2027	2172	1100	780	1545	96,5

UNIVERSELE BESTURINGSMODULE

Alle ontharders van deze North Star Industrial serie zijn voorzien deze universele besturingsmodule, die een grote flexibiliteit biedt bij complexere installaties.

Deze CUC module heeft verschillende programmeermogelijkheden die het vlekkeloos besturen van één tot en met vier toestellen van hetzelfde model toelaat.



Click Bypass



Click flexibel (x2)

Erkend verdeler



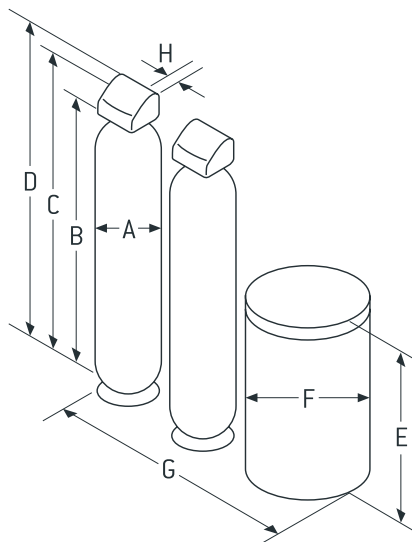


SAMENSTELLING

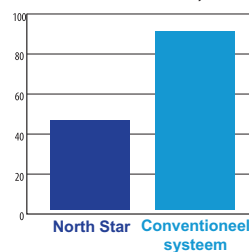
- 2 "Multi-Wrap TM" harstanken in glasvezel versterkt polyester. De glasvezel buitenkant zorgt voor extra stevigheid, geen kans op roest of corrosie.
- Onthardingsharsen met uniforme korreldikte, gecontroleerd door controleorganismen van de Volksgezondheid.
- Automatische kleppeneenheden in kunststof.
- 1 universele besturingsmodule voor elektronische volumesturing met variabele tegenstroombezouting, welke zorgt voor een optimaal laag zout- en waterverbruik.
- Impulswatertellers voor het registreren van de hoeveelheid verbruikt zacht water.
- Zoutbak in PET, van het droge type, met dubbele beveiliging tegen overlopen.
- Alarmsignaal op 24VAC ter beschikking op sturing, voor het koppelen van het gebouwbeheersysteem of het zoutalarm of desinfectiemodule.

TECHNISCHE KENMERKEN

MODEL	NSI 50D1	NSI 60D1	NSI 90D1	NSI 120D1	NSI 140D1	NSI 170D1	NSI 230D1	NSI 290D1
Hars (l)	84	114	170	226	284	340	452	566
Harsfles (Ø x H) (2x)	12" x 54"	12" x 54"	17" x 58"	17" x 58"	18" x 65"	24" x 71"	24" x 71"	24" x 71"
Zoutdosering (Kg) / Liter hars	Uitwisselingscapaciteit (°F.m³) @ zoutdosering (Kg)							
0.064	330 @ 5,4	440 @ 7,2	700 @ 10,8	932 @ 14,4	1170 @ 18,2	1398 @ 21,8	1864 @ 29,0	2330 @ 36,2
0.096	458 @ 8,0	610 @ 11,0	932 @ 16,4	1242 @ 21,6	1520 @ 27,2	1864 @ 32,6	2486 @ 43,4	3106 @ 54,4
0.128	550 @ 10,8	732 @ 14,6	1088 @ 21,8	1450 @ 29,0	1820 @ 36,4	2174 @ 43,6	2900 @ 57,8	3624 @ 72,4
0.160	606 @ 13,4	808 @ 18,2	1204 @ 27,2	1606 @ 36,2	2014 @ 45,4	2408 @ 54,4	3210 @ 72,4	4012 @ 90,6
0.192	642 @ 16,2	856 @ 21,8	1282 @ 32,6	1708 @ 43,4	2144 @ 54,6	2564 @ 65,2	3418 @ 86,8	4272 @ 108,6
Drukverlies alternerend	Debiet over harsbed (m³/h)							
bar								
0,8	3,4	3,2	3,4	3,3	3,5	4,5	4,4	4,3
1,5	5,2	4,9	6,2	6,1	6,1	6,3	6,2	6,1
Drukverlies parallel	Debiet over harsbed (m³/h)							
bar								
0,8	6,8	6,4	6,8	6,6	7,0	9,0	8,8	8,6
1,5	10,4	9,8	12,4	12,2	12,2	12,6	12,4	12,2
Zoutbak volume (l)	400	400	500	500	500	500	500	500
Spoelwaterverbruik per tank (l)	208	386	594	636	852	1083	1109	1143
Ø aansluitingen (inch)	2 x Aansluiting 1"							
Werkingsdruk (bar)	2,07 – 8,6							
Watertemperatuur (°C)	2 - 49							
Elektrische aansluiting	Transfo 240 VAC / 24 V – 50 Hz							

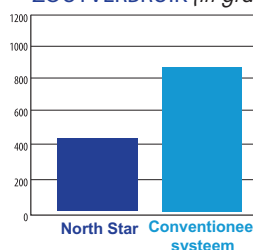


WATERVERBRUIK (in liter)



tot
50%
besparing
op water

ZOUTVERBRUIK (in gram/m³)



tot
47%
besparing
op zout

AFMETINGEN

MODEL DUPLEX	A	B	C	D	E	F	G	H
	∅ harsfles	Hoogte harsfles	Hoogte in- uitlaat	Totale hoogte	Hoogte zoutbak	∅ zoutbak	Totale breedte	Midlijn
NSI 50 / NSI 60	315	1400	1475	1620	1250	660	1600	96,5
NSI 90 / NSI 120	440	1515	1588	1734	1100	780	1970	96,5
NSI 140	469	1780	1800	2060	1100	780	2028	96,5
NSI 170 / NSI 230 / NSI 290	610	1930	2027	2172	1100	780	2310	96,5

Inclusief 155 mm tussen de harsflessen en zoutbak.

UNIVERSELE BESTURINGSMODULE

Alle ontharders van deze North Star Industrial serie zijn voorzien deze universele besturingsmodule, die een grote flexibiliteit biedt bij complexere installaties.

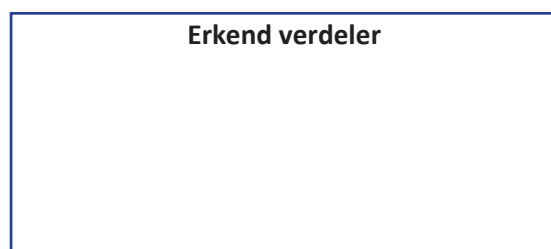
Deze CUC module heeft verschillende programmeermogelijkheden die het vlekkeloos besturen van één tot en met vier toestellen van hetzelfde model toelaat.



Click Bypass



Click flexibel (x2)



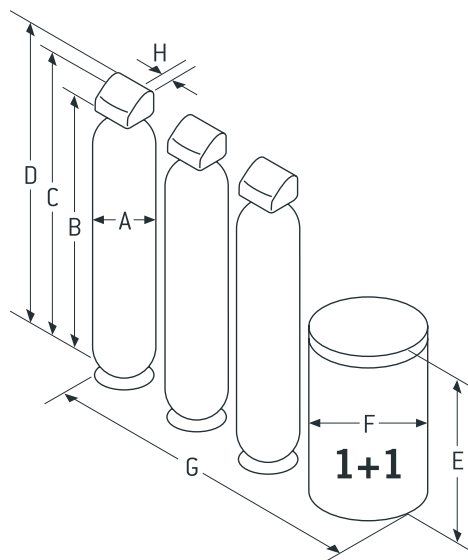


SAMENSTELLING

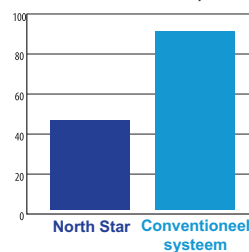
- 3 "Multi-Wrap TM" harstanken in glasvezel versterkt polyester. De glasvezel buitenkant zorgt voor extra stevigheid, geen kans op roest of corrosie.
- Onthardingsharsen met uniforme korrel dikte, gecontroleerd door controleorganismen van de Volksgezondheid.
- Automatische kleppeneenheden in kunststof.
- 1 universele besturingsmodule voor elektronische volumesturing met variabele tegenstroombezouting, welke zorgt voor een optimaal laag zout- en waterverbruik.
- Impulswatertellers voor het registreren van de hoeveelheid verbruikt zacht water.
- 2 zoutbakken in PET, van het droge type, met dubbele beveiliging tegen overlopen.
- Alarmsignaal op 24VAC ter beschikking op sturing, voor het koppelen van het gebouwbeheersysteem of het zoutalarm of desinfectiemodule.

TECHNISCHE KENMERKEN

MODEL	NSI 50T1	NSI 60T1	NSI 90T1	NSI 120T1	NSI 140T1	NSI 170T1	NSI 230T1	NSI 290T1
Hars (l)	126	171	255	339	426	510	678	849
Harsfles (Ø x H) (3x)	12" x 54"	12" x 54"	17" x 58"	17" x 58"	18" x 65"	24" x 71"	24" x 71"	24" x 71"
Zoutdosering (Kg) / Liter hars	Uitwisselingscapaciteit (°F.m ³) @ zoutdosering (Kg)							
0.064	495 @ 8,1	660 @ 10,8	1050 @ 16,2	1398 @ 21,6	1755 @ 27,3	2097 @ 32,7	2796 @ 43,5	3495 @ 54,3
0.096	687 @ 12,0	915 @ 16,5	1398 @ 24,6	1863 @ 32,4	2280 @ 40,8	2796 @ 48,9	3729 @ 65,1	4659 @ 81,6
0.128	825 @ 16,2	1098 @ 21,9	1632 @ 32,7	2175 @ 43,5	2730 @ 54,6	3261 @ 65,4	4350 @ 86,7	5436 @ 108,6
0.160	909 @ 20,1	1212 @ 27,3	1806 @ 40,8	2409 @ 54,3	3021 @ 68,1	3612 @ 81,6	4815 @ 108,6	6018 @ 135,9
0.192	963 @ 24,3	1284 @ 32,7	1923 @ 48,9	2562 @ 65,1	3216 @ 81,9	3846 @ 97,8	5127 @ 130,2	6408 @ 162,9
Drukverlies alternerend	Debiet over harsbed (m ³ /h)							
bar								
0,8	6,8	6,4	6,8	6,6	7,0	9,0	8,8	8,6
1,5	10,4	9,8	12,4	12,2	12,2	12,6	12,4	12,2
Drukverlies parallel	Debiet over harsbed (m ³ /h)							
bar								
0,8	10,2	9,6	10,2	9,9	10,5	13,5	13,2	12,9
1,5	15,6	14,7	18,6	18,3	18,3	18,9	18,6	18,3
Zoutbak volume (l)	400 + 200	400 + 200	500 + 400	500 + 400	2 x 500	2 x 500	2 x 500	2 x 500
Spoelwaterverbruik per tank (l)	208	386	594	636	852	1083	1109	1143
Ø aansluitingen (inch)	3 x Aansluiting 1"							
Werkingsdruk (bar)	2,07 – 8,6							
Watertemperatuur (°C)	2 - 49							
Elektrische aansluiting	Transfo 240 VAC / 24 V – 50 Hz							

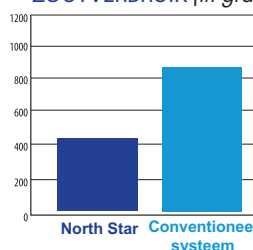


WATERVERBRUIK (in liter)



tot
50%
besparing
op water

ZOUTVERBRUIK (in gram/m³)



tot
47%
besparing
op zout

AFMETINGEN

MODEL TRIPLEX	A	B	C	D	E	F	G	H
	∅ harsfles	Hoogte harsfles	Hoogte in- uitlaat	Totale hoogte	Hoogte zoutbak	∅ zoutbak	Totale breedte	Midlijn
NSI 50 / NSI 60	315	1400	1475	1620	880 & 1250	570 & 660	2795	96,5
NSI 90 / NSI 120	440	1515	1588	1734	1250 & 1100	660 & 780	3380	96,5
NSI 140	469	1780	1800	2060	2 x 1100	2 x 780	3587	96,5
NSI 170 / NSI 230 / NSI 290	610	1930	2027	2172	2 x 1100	2 x 780	4010	96,5

Inclusief 155 mm tussen de harsflessen en zoutbak.

UNIVERSELE BESTURINGSMODULE

Alle ontharders van deze North Star Industrial serie zijn voorzien deze universele besturingsmodule, die een grote flexibiliteit biedt bij complexere installaties.

Deze CUC module heeft verschillende programmeermogelijkheden die het vlekkeloos besturen van één tot en met vier toestellen van hetzelfde model toelaat.



Click Bypass



Click flexibel (x2)



Erkend verdeler

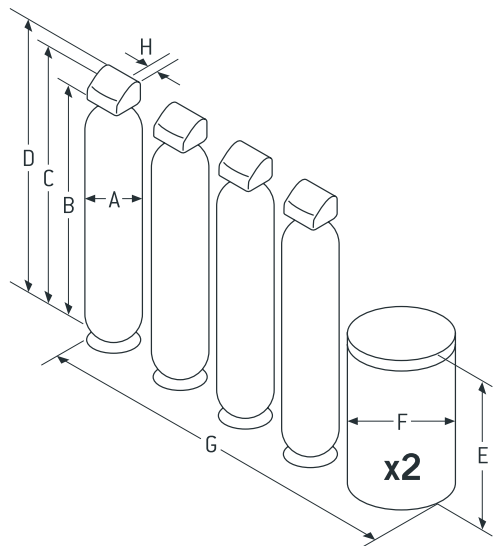


SAMENSTELLING

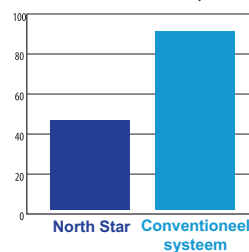
- 4 "Multi-Wrap TM" harstanken in glasvezel versterkt polyester. De glasvezel buitenkant zorgt voor extra stevigheid, geen kans op roest of corrosie.
- Onthardingsharsen met uniforme korrel dikte, gecontroleerd door controleorganismen van de Volksgezondheid.
- Automatische kleppeneenheden in kunststof.
- 1 universele besturingsmodule voor elektronische volumesturing met variabele tegenstroombezouting, welke zorgt voor een optimaal laag zout- en waterverbruik.
- Impulswatertellers voor het registreren van de hoeveelheid verbruikt zacht water.
- 2 zoutbakken in PET, van het droge type, met dubbele beveiliging tegen overlopen.
- Alarmsignaal op 24VAC ter beschikking op sturing, voor het koppelen van het gebouwbeheersysteem of het zoutalarm of desinfectiemodule.

TECHNISCHE KENMERKEN

MODEL	NSI 50Q1	NSI 60Q1	NSI 90Q1	NSI 120Q1	NSI 140Q1	NSI 170Q1	NSI 230Q1	NSI 290Q1
Hars (l)	168	228	340	452	568	680	904	1132
Harsfles (Ø x H) (4x)	12" x 54"	12" x 54"	17" x 58"	17" x 58"	18" x 65"	24" x 71"	24" x 71"	24" x 71"
Zoutdosering (Kg) / Liter hars	Uitwisselingscapaciteit (°F.m³) @ zoutdosering (Kg)							
0.064	660 @ 10,8	880 @ 14,4	1400 @ 21,6	1864 @ 28,8	2340 @ 36,4	2796 @ 43,6	3728 @ 58,0	4660 @ 72,4
0.096	916 @ 16,0	1220 @ 22,0	1864 @ 32,8	2484 @ 43,2	3040 @ 54,4	3728 @ 65,2	4972 @ 86,8	6212 @ 108,8
0.128	1100 @ 21,6	1464 @ 29,2	2176 @ 43,6	2900 @ 58,0	3640 @ 72,8	4348 @ 87,2	5800 @ 115,6	7248 @ 144,8
0.160	1212 @ 26,8	1616 @ 36,4	2408 @ 54,4	3212 @ 72,4	4028 @ 90,8	4816 @ 108,8	6420 @ 144,8	8024 @ 181,2
0.192	1284 @ 32,4	1712 @ 43,6	2564 @ 65,2	3416 @ 86,8	4288 @ 109,2	5128 @ 130,4	6836 @ 173,6	8544 @ 217,2
Drukverlies alternerend	Debiet over harsbed (m³/h)							
bar								
0,8	10,2	9,6	10,2	9,9	10,5	13,5	13,2	12,9
1,5	15,6	14,7	18,6	18,3	18,3	18,9	18,6	18,3
Drukverlies parallel	Debiet over harsbed (m³/h)							
bar								
0,8	13,6	12,8	13,6	13,2	14,0	18,0	17,6	17,2
1,5	20,8	19,6	24,6	24,4	24,4	25,2	24,8	24,4
Zoutbak volume (l)	2 x 400	2 x 400	2 x 400	2 x 500	2 x 500	2 x 500	2 x 500	2 x 500
Spoelwaterverbruik per tank (l)	208	386	594	636	852	1083	1109	1143
Ø aansluitingen (inch)	4 x Aansluiting 1"							
Werkingsdruk (bar)	2,07 – 8,6							
Watertemperatuur (°C)	2 - 49							
Elektrische aansluiting	Transfo 240 VAC / 24 V – 50 Hz							

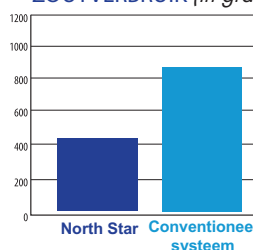


WATERVERBRUIK (in liter)



tot
50%
besparing
op water

ZOUTVERBRUIK (in gram/m³)



tot
47%
besparing
op zout

AFMETINGEN

MODEL QUADPLEX	A	B	C	D	E	F	G	H
	∅ harsfles	Hoogte harsfles	Hoogte in- uitlaat	Totale hoogte	Hoogte zoutbak	∅ zoutbak	Totale breedte	Midlijn
NSI 50 / NSI 60	315	1400	1475	1620	2 x 1250	2 x 660	3355	96,5
NSI 90 / NSI 120	440	1515	1588	1734	2 x 1100	2 x 780	4095	96,5
NSI 140	469	1780	1800	2060	2 x 1100	2 x 780	4211	96,5
NSI 170 / NSI 230 / NSI 290	610	1930	2027	2172	2 x 1100	2 x 780	4775	96,5

Inclusief 155 mm tussen de harsflessen en zoutbak.

UNIVERSELE BESTURINGSMODULE

Alle ontharders van deze North Star Industrial serie zijn voorzien deze universele besturingsmodule, die een grote flexibiliteit biedt bij complexere installaties.

Deze CUC module heeft verschillende programmeermogelijkheden die het vlekkeloos besturen van één tot en met vier toestellen van hetzelfde model toelaat.



Click Bypass



Click flexibel (x2)

Erkend verdeler

